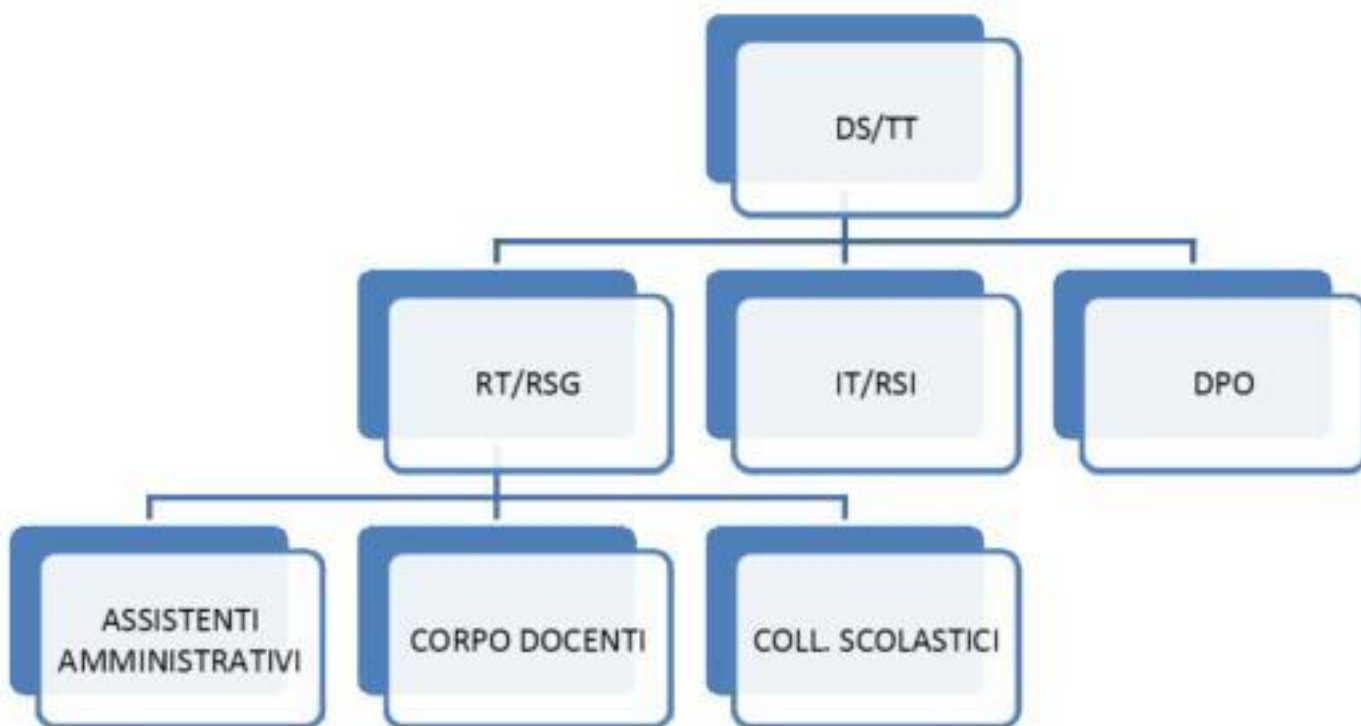




## *PRIVACY: Organigramma Funzionale*



<b>DS/TT</b>	Direzione/Titolare del Trattamento
<b>RT/RSG</b>	Responsabile del sistema di gestione
<b>DPO</b>	Responsabile della Protezione dei dati
<b>IT/RSI</b>	Responsabile informatico - Responsabile della Sicurezza delle Informazioni
<b>ATA</b>	Personale non docente - amministrativo, tecnico e ausiliario
<b>RT</b>	Responsabile del Trattamento
<b>ATI</b>	Addetto al Trattamento/ Incaricati